

**Armoire 1 porte Digitale négative 670L  
-22 -15°C -prédisposée groupe à  
distance au CO2**

REPÈRE # \_\_\_\_\_

MODELE # \_\_\_\_\_

NOM # \_\_\_\_\_

SIS # \_\_\_\_\_

AIA # \_\_\_\_\_

**725245 (REX71FFRCO2)**Armoire Ecostore 1 porte  
670L digitale -22-15°C AISI  
304 prédisposée groupe à  
distance au CO2 avec  
vanne.

### Description courte

#### Repère No.

Congélateur porte pleine avec structure interne et externe en acier inoxydable AISI 304 ; panneau arrière externe en acier galvanisé et panneau inférieur en matériau anticorrosion. Commande numérique avec affichage et réglage de la température de la cellule et activation manuelle du cycle de dégivrage. Les commandes numériques entièrement conformes HACCP incluent des alarmes visibles. Le flux d'air forcé optimisé de l'arrière vers l'avant assure une répartition uniforme de la température et un refroidissement rapide dans toutes les conditions. Équipé d'une mousse isolante en cyclopentane de 75 mm d'épaisseur. La porte réversible sur site est dotée d'un verrou et d'un micro-interrupteur de porte pour éteindre le ventilateur lorsque la porte est ouverte. Évaporateur caché pour garantir une plus grande capacité de stockage et moins de problèmes de corrosion. Unité de réfrigération à distance ; Réfrigérant CO2 avec valve; fonctionnement ventilé ; dégivrage automatique et évaporation de l'eau de dégivrage. Pour des températures ambiantes jusqu'à 43 °C.

### Caractéristiques principales

- Porte pleine, ferrage à droite, réversible sur site.
- Commande numérique avec affichage de la température, réglage et activation manuelle du cycle de dégivrage. Les commandes numériques avec conformité HACCP incluent les alarmes visibles.
- Grande zone de stockage avec glissières anti-bascule pouvant contenir des grilles ou des clayettes GN 2/1.
- Le flux d'air forcé optimisé de l'arrière vers l'avant assure une répartition uniforme de la température et un refroidissement rapide quelles que soient les conditions.
- Dégivrage automatique
- Structure interne avec de nombreuses positions de charge (3 cm de hauteur) disponibles pour accueillir les grilles, assurant une plus grande capacité nette et un plus grand espace de stockage.
- L'armoire est dotée d'une isolation en cyclopentane de 75 mm d'épaisseur afin de garantir une isolation optimale et une protection de l'environnement fiable à 100 %. (Conductivité thermique: 0,020 W/m\*K).
- L'isolation de 60 mm d'épaisseur couvrant l'évaporateur se retire facilement en une seule fois.
- Grilles avec revêtement Rilsan pour une protection améliorée.
- Évaporateur en partie haute (hors de l'enceinte) garantissant une capacité de stockage plus grande.
- Les températures de fonctionnement négatives peuvent être réglées de -22 °C à -15 °C
- Connectivité: accès aux appareils connectés en temps réel et à distance (nécessite accessoire optionnel).
- Port RS485 intégré pour faciliter la connexion à un ordinateur à distance et systèmes HACCP intégrés
- [NOT TRANSLATED]

### Construction

- Construit en inox AISI 304 de très haute qualité.
- Intérieur avec angles arrondis par emboutissage d'une seule pièce.
- Guides et supports en acier inoxydable et démontables sans outils.
- Le dessous anticorrosion permet d'éviter tout endommagement de l'armoire par des détergents agressifs employés pour le nettoyage des sols.
- Accès facile aux principaux composants pour une maintenance aisée
- Porte avec serrure à clés.
- Les portes se ferment automatiquement et s'ouvrent à 180°.
- Monté sur pieds réglables en inox, avec roulettes en option.
- Groupe à distance.
- Les angles internes arrondis, les glissières et les grilles amovibles garantissent une grande facilité de nettoyage et le respect des normes d'hygiène les plus strictes.

**APPROBATION:** \_\_\_\_\_

- Électrovannes

### TIT\_Sustainability



- Le micro rupteur de porte arrête le ventilateur à l'ouverture de la porte, ce qui évite à l'air froid de sortir de la cellule et permet d'économiser l'énergie.
- Isolation à basse de mousse sans CFC ni HCFC.
- Joint magnétique amovible à triple zones pour améliorer l'isolation et réduire la consommation d'énergie et la facilité de nettoyage.

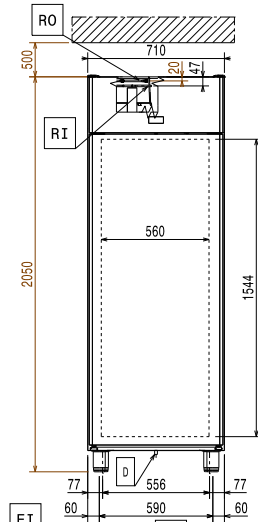
### Accessoires inclus

- 3 X Grille rilsan gris GN2/1, avec 2 glissières PNC 881020

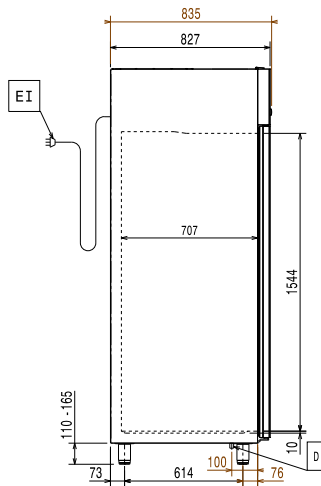
### Accessoires en option

- Couple de glissières pour armoire marine PNC 880242
- Kit 8 bacs à poisson en PVC GN1/1 PNC 880243
- Profilé de finition vertical en acier inox pour l'assemblage de deux armoires réfrigérées en position côte à côte. PNC 880248
- Kit pédale pour ouverture de porte avec le pied PNC 880324
- Bac GN1/1 polycarbonate avec faux fond. PNC 880705
- Kit d'adaptation pour 10 grilles/plaques pâtisserie (600x400) uniquement sur les armoires 1 porte Ecostore. Comprenant 4 montants verticaux d'une capacité de 68 niveaux au pas de 20 mm. PNC 881003
- Grille en rilsan gris GN2/1 PNC 881004
- Grille inox AISI304 GN2/1 PNC 881016
- Grille inox AISI304 GN2/1 avec 2 glissières inox AISI304 PNC 881018
- Grille rilsan gris GN2/1, avec 2 glissières PNC 881020
- Paire de glissières, AISI 304 pour armoire 670L et 1430L PNC 881021
- Bac GN2/1, PVC, couvercle et 2 glissières PNC 881039
- Grille perforée GN2/1 PNC 881042
- Panier GN1/1-150mm, rilsan PNC 881043
- Panier GN2/1-150mm, rilsan gris, avec 2 glissières PNC 881047

Avant

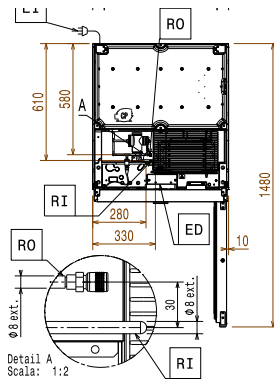


Côté



ED = Raccordement électrique à distance  
 EI = Connexion électrique  
 RI = Raccordement frigorifique à distance  
 RO = Raccordement groupe à distance

Dessus



## Électrique

**Voltage :**  
 725245 (REX71FFRCO2) 220-240 V/1 ph/50/60 Hz

## Informations générales

**Capacité brute** 670 lt  
**Ferrage porte :** Côté droit  
**Largeur extérieure** 710 mm  
**Profondeur extérieure** 835 mm  
**Profondeur extérieure porte ouverte :** 1480 mm  
**Hauteur extérieure** 2050 mm  
**Nb et type de porte :** 1 Pleine  
**Nb et type de grille (inclus) :** 3 - GN 2/1  
**Construction externe :** inox AISI 304  
**Construction interne :** inox AISI 304  
**Construction panneau côté interne** inox AISI 304  
**Nb de niveaux et au pas de :** 44; 30 mm

## Données de refroidissement

**Puissance frigorifique à une température d'évaporation de :** -23.3 °C  
**Température de fonctionnement mini :** -22 °C  
**Type de fluide réfrigérant :** R744  
**Puissance frigorifique suggérée** 573 W  
**Condition à la température d'évaporation:** -23.3 °C  
**Condition à la température de condensation:** 55 °C  
**Condition à la température ambiante** 32 °C  
**Tuyaux de raccordement (à distance) - sortie:** 9.5 mm  
**Tuyaux de raccordement (à distance) - entrée:** 6 mm  
 Ref. Power calculated at a linear distance of 15 mt (piping)

\*Note:

## Certifications ISO

**ISO Standards:** ISO 9001; ISO 14001; ISO 45001; ISO 50001